



ASTRAADA



AS56BOX-22/32

- ♦ Procesor Intel Core 6/7/8/9 generacji i7/i5/i3/Pentium/Celeron/LGA 1151 (seria AS56BOX-22)
- ♦ Procesor Intel Core 10/11 generacji i9/i7/i5/i3 LGA 1200 (seria AS56BOX-32)
- ♦ Do 32GB pamięci RAM
- ♦ System operacyjny Windows 10 PRO lub IoT
- ♦ Porty: 2 x RS232/RS485, 4 x USB 3.0, 1 x USB 2.0 dla USB dongle, 2 x Intel GbE LAN, DVI-D, HDMI
- ♦ Konstrukcja ze stopu aluminiowo-magnezowego
- ♦ Wbudowany wentylator wspomagający chłodzenie
- ♦ Możliwość montażu ściennego, za pomocą szyny DIN
- ♦ Szeroki zakres napięcia zasilania 12-24V DC
- ♦ Gwarancja 30 miesięcy

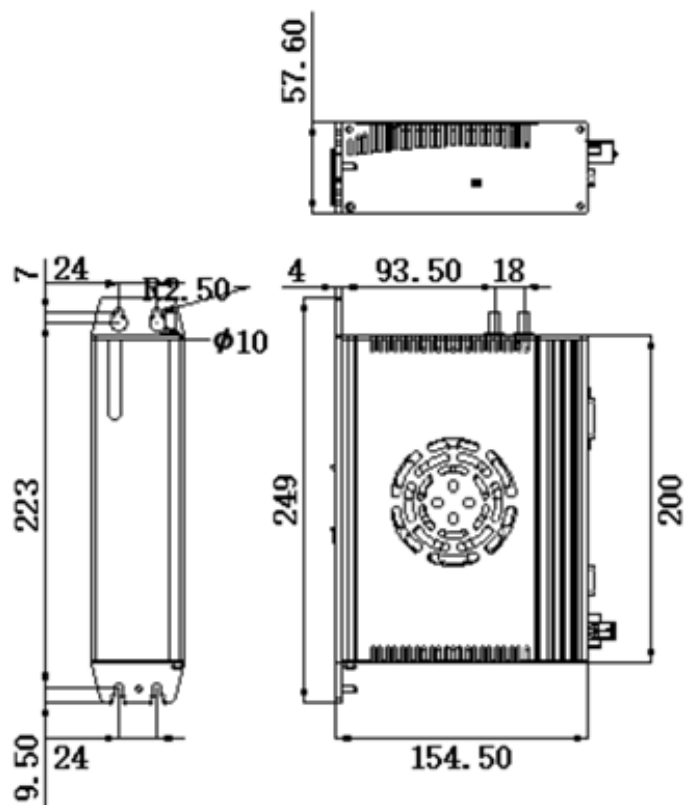
Komputer przemysłowy Astraada AS56BOX-22/32 pozwala na niezawodną pracę z systemami sterowania i wizualizacji oraz raportowania i analizy danych. Wyposażony jest w procesor Intel Core i7/i5/i3 6/7/8/9 generacji (dla serii AS56BOX-22) oraz Intel Core i9/i7/i5/i3 10/11 generacji (dla serii AS56BOX-32). Posiada do 32GB pamięci RAM. Komputer standardowo dostarczany jest systemem operacyjnym Windows 10 PRO lub IoT.

Astraada AS56BOX-22/32 wyposażony jest w dwa niezależne gigabitowe porty Ethernetowe, dwa porty szeregowo RS232/RS485, cztery porty USB 3.0, jeden port USB 2.0, port DVI-D i HDMI.

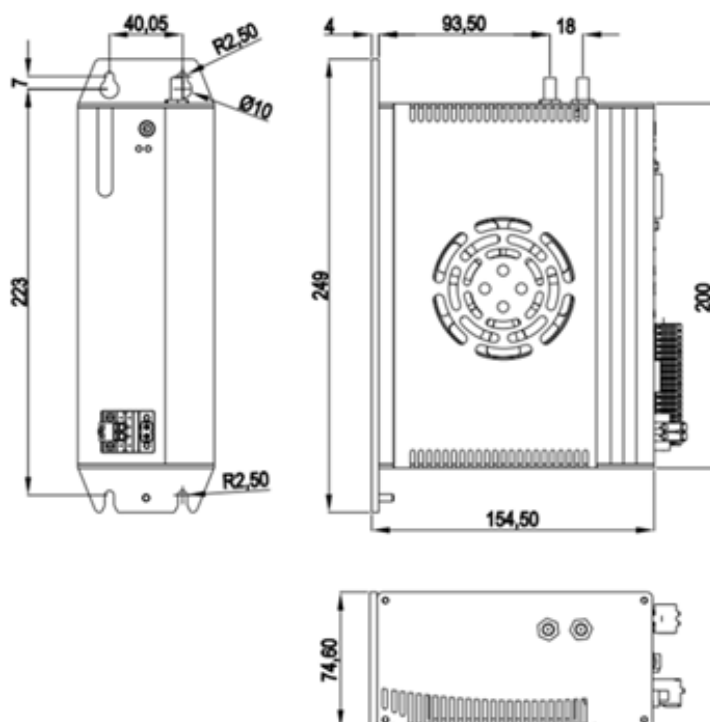
Seria AS56BOX-22/32 cechuje się solidną aluminiowo-magnezową konstrukcją i nowoczesnym designem. Posiada wbudowany wentylator wspomagający chłodzenie.

Wymiary

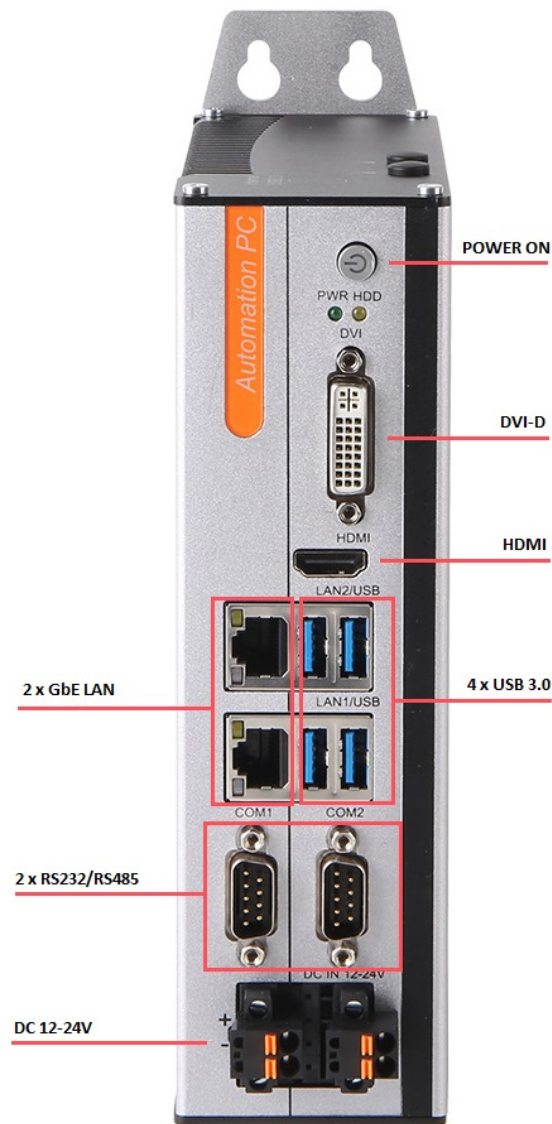
◆ Wersja podstawowa



◆ Wersja rozszerzona



Porty i sygnały I/O



◆ Złącze mini PCIe dla wersji rozszerzonej



◆ Wewnętrzny port USB 2.0



◆ RS232/RS485

Serie AS56BOX-22 i AS56BOX-32 mają takie same parametry, obsługują jedynie inne procesory.

Parametry		
Nazwa Modelu	AS56BOX-22	AS56BOX-32
Konfiguracja sprzętowa		
Procesor	Intel Core 6/7/8/9 generacji i7/i5/i3/ /Pentium/Celeron/LGA 1151	Intel Core 10/11 generacji i9/i7/i5/i3/ LGA 1200
TDP	Max. 65 W	
BIOS	AMI UEFI 64MBit	
Pamięć RAM	2 × SO-DIMM DDR4-2400MHz, do 32 GB	
Pamięć masowa	1 x mSATA , 1 x M.2 (klucz B, typ 2280)	
System operacyjny	Windows 10 PRO lub IoT	
Komunikacja		
Port szeregowy 1	RS232/RS485	
Port szeregowy 2	RS232/RS485	
Port Ethernet 1	Intel GbE LAN	
Port Ethernet 2	Intel GbE LAN	
USB	4 x USB 3.0 1 x USB 2.0 typu A na płycie dla USB dongle	
Pozostałe porty	DVI-D HDMI PCIe Mini ze slotem na kartę SIM (dla rozszerzeń)	
Pozostałe parametry		
Napięcie zasilania	DC 12V~24V ± 10%	
Pobór mocy Wersja podstawowa Wersja rozszerzona	Max. 120W Max. 120~250W	
Wymiary Wersja podstawowa Wersja rozszerzona	200×154.5×57.6 mm 200×154.5×74.6 mm	

Obudowa	Stop aluminium i magnezu z wbudowanym wentylatorem wspomagającym chłodzenie
Waga	1.9 kg
Temperatura pracy	-20 ~ 60°C
Temperatura składowania	-40 ~ 80°C
Wilgotność	5~95% (bez kondensacji)
Wibracje	Test Wibracji Losowych 5 ~ 500 Hz, 1.5 Grms z dyskiem SSD, zgodnie z normą IEC 60068-2-64
Wstrząsy	Szczytowe przyspieszenie robocze 20G (czas trwania 11ms), zgodnie z normą IEC 60068-2-27
EMC	CE/FCC, klasa A

Opcje	
Procesor	Intel Pentium: G3900, G4400 Intel Core Skylake: i3-6100, i3-6100T, i5-6400, i5-6400T, i5-6500, i5-6500T, i7-6700, i7-6700T Intel Core Kaby Lake: i3-7100, i5-7400, i5-7500, i7-7700, i7-7700T Intel Core Coffee Lake: i3-8100, i5-8400, i5-8500, i7-8700 Intel Core Comet lake: i3-10100T, i3-10100, i3-10105T, i3-10105, i5-10400T, i5-10400, i5-10500 Intel Core Rocket lake: i5-11400T, i5-11500T, i5-11600T, i5-11400, i5-11500, i5-11600
Pamięć DDR4	DDR4 –2400MHz: 4 GB, 8 GB, 16 GB
mSATA SSD	64 GB, 128 GB, 256 GB, 512 GB, 1 TB
M.2 SATA SSD	128GB, 256 GB, 512 GB, 1 TB, 2 TB
WiFi Set	Mini PCIe WiFi Set (seria 7260), cylindryczna antena
Moduł 3G/4G	Mini PCIe: EC20, EG25, EC25
Montaż	Ścienny, za pomocą szyny DIN

Rozszerzenia



Wymiary jednostki rozszerzonej: 200mm×154.5mm×74.6mm

AS56BOX-22-8PoE / AS56BOX-32-8PoE



- 2 x Intel GbE LAN
- 8 x Intel GbE PoE LAN
- 4 x USB 3.0
- 2 x RS232/485

AS56BOX-22-CAN2 / AS56BOX-32-CAN2



- 2 x Intel GbE LAN
- 4 x USB 3.0
- 2 x RS232/485
- 2 x CAN Bus 2.0 A/B

AS56BOX-22-H1 / AS56BOX-32-H1



- 2 x Intel GbE LAN
- 4 x Intel GbE PoE LAN
- 4 x USB 3.0
- 2 x RS232/485
- 8 x DI NPN/PNP
- 8 x wyjście tranzystorowe DO
- 4 x sterowanie mocą światła PWM

AS56BOX-22-H1B / AS56BOX-32-H1B



- 2 x Intel GbE LAN
- 4 x Intel GbE PoE LAN
- 4 x USB 3.0
- 2 x RS232/485
- 16 x DI NPN/PNP
- 16 x wyjście tranzystorowe DO

AS56BOX-22-H1BP / AS56BOX-32-H1BP



- 2 x Intel GbE LAN
- 4 x Intel GbE PoE LAN
- 4 x USB 3.0
- 2 x RS232/485
- 16 x DI NPN/PNP
- 16 x wyjście tranzystorowe DO

AS56BOX-22-H7/ AS56BOX-32-H7



- 2 x Intel GbE LAN
- 8 x USB 3.0
- 2 x RS232/485
- 8 x DI NPN/PNP
- 8 x wyjście tranzystorowe DO
- 4 x sterowanie mocą światła PWM

AS56BOX-22-JH2 / AS56BOX-32-JH2



- 2 x Intel GbE LAN
- 2 x Intel GbE PoE LAN
- 4 x USB 3.0
- 2 x RS232/485
- 8 x DI NPN/PNP
- 8 x wyjście tranzystorowe DO
- 4 x sterowanie mocą światła PWM

AS56BOX-22-JH2B / AS56BOX-32-JH2B



- 2 x Intel GbE LAN
- 2 x Intel GbE PoE LAN
- 4 x USB 3.0
- 2 x RS232/485
- 16 x DI NPN/PNP
- 16 x wyjście tranzystorowe DO

AS56BOX-22-JH3 / AS56BOX-22-JH3-Audio / AS56BOX-32-JH3 / AS56BOX-32-JH3-Audio



- 2 x Intel GbE LAN
- 4 x USB 3.0
- 4 x USB 2.0
- 2 x RS232/485
- 8 x DI NPN/PNP
- 8 x wyjście tranzystorowe DO
- 2 x CAN 2.0 (opcjonalnie)

AS56BOX-22-JH4/ AS56BOX-32-JH4



- 2 x Intel GbE LAN
- 4 x USB 3.0
- 2 x RS232/485
- 8 x RS485
- 8 x DI NPN/PNP
- 4 x przekaźnik DO (NO)

AS56BOX-22-L2 / AS56BOX-32-L2



- 4 x Intel GbE LAN
- 4 x USB 3.0
- 2 x RS232/485